

(19) 日本国特許庁(JP)

(12) 公開特許公報(A)

(11) 特許出願公開番号

特開2020-146869
(P2020-146869A)

(43) 公開日 令和2年9月17日(2020.9.17)

(51) Int. Cl. F I テーマコード (参考)
B 4 3 K 23/08 (2006.01) B 4 3 K 23/08 1 1 0
B 4 3 K 23/10 (2006.01) B 4 3 K 23/10

審査請求 未請求 請求項の数 4 O L (全 5 頁)

(21) 出願番号	特願2019-44322 (P2019-44322)	(71) 出願人	519086438 道用 祐子 東京都目黒区東山二丁目21番12号
(22) 出願日	平成31年3月11日 (2019.3.11)	(71) 出願人	519086449 村松 香里 東京都世田谷区太子堂四丁目17番10号
		(74) 代理人	100114487 弁理士 山崎 幸作
		(74) 代理人	100111419 弁理士 大倉 宏一郎
		(72) 発明者	道用 真心 東京都目黒区東山二丁目21番12号
		(72) 発明者	村松 みみ子 東京都世田谷区太子堂四丁目17番10号

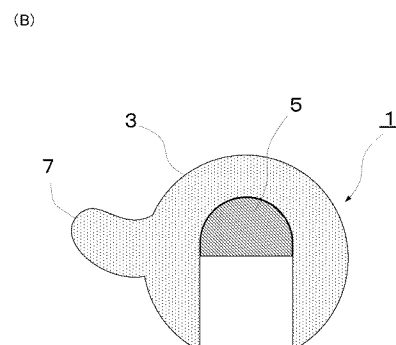
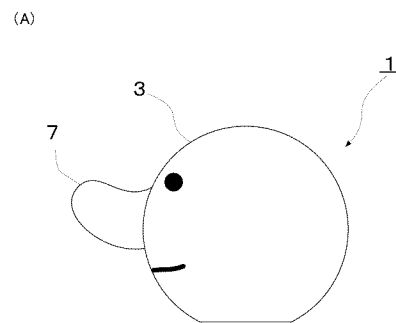
(54) 【発明の名称】 えんぴつプロテクター

(57) 【要約】 (修正有)

【課題】 えんぴつを使用中に誤って落下させてしまったり、机の上から転がって落ちてしまったりした時でも、えんぴつの芯を折れにくくする、えんぴつプロテクターを提供する。

【解決手段】 えんぴつの削っていない側の端部を挿入・挟持することができる程度の大きさの径を持つ凹部を、該凹部の底が略球形状のプロテクター本体3の中心近傍にくる程度の深さとなるように形成し、該凹部の底におもり5を有するえんぴつプロテクター1とする。

【選択図】 図1



【特許請求の範囲】

【請求項 1】

えんぴつに取り付けて使う、えんぴつプロテクターであって、
前記えんぴつにかぶせるほぼ球状のプロテクター本体と、
前記プロテクター本体の内部に設けられたおもりを備える、えんぴつプロテクター。

【請求項 2】

前記プロテクター本体に、さらに突起を備えた、請求項 1 記載のえんぴつプロテクター。

【請求項 3】

前記プロテクター本体はスポンジで作られている、請求項 1 または請求項 2 記載のえんぴつプロテクター。 10

【請求項 4】

前記プロテクター本体の少なくとも一部の表面に、平らな部分を形成した、請求項 1 から請求項 3 のいずれか一項記載のえんぴつプロテクター。

【発明の詳細な説明】

【技術分野】

【0001】

本発明は、えんぴつに取り付けて使う、えんぴつプロテクター(TENGU)に関する。

【背景技術】

【0002】 20

これまで、えんぴつに取り付けて使われるキャップがあった。このキャップは、えんぴつを筆ばこにしまうときに、えんぴつの芯が折れないようにするために取り付けていた。また、えんぴつを使うときは、キャップをなくさないようにするために、えんぴつの頭に取り付けていた。

【発明の概要】

【発明が解決しようとする課題】

【0003】

しかし、これまでのキャップは、プラスチックなどでできており、とても軽いものであった。このため、えんぴつの頭に取り付けても、えんぴつの先が床にぶつかって、芯が折れてしまうことが多かった。また、キャップの材料はかたいので、えんぴつが床に落ちた時に、えんぴつにショックが伝わってしまっていた。このため、えんぴつの内側の芯も折れてしまうことがあった。 30

【課題を解決するための手段】

【0004】

本発明は、えんぴつに取り付けて使う、えんぴつプロテクターであって、えんぴつにかぶせるほぼ球状のプロテクター本体と、プロテクター本体の内部に設けられたおもりを備える、という構成を採っている。

【0005】

以上のような構成により、えんぴつが机の上で転がって、床に落ちたときでも、おもりを備えるプロテクター本体の方が重いので先に落ちる。このため、えんぴつの芯は床にぶつからないので、芯は折れない。 40

【0006】

また、プロテクター本体には突起を備えているので、机の上で転がりにくい。このため、えんぴつが机から落ちにくくなる。

【0007】

また、プロテクター本体はスポンジで作られているので、床にぶつかった場合でも、ショックが吸収され、えんぴつの内側の芯も折れにくくなる。

【0008】

さらに、プロテクター本体の少なくとも一部の表面に、平らな部分を形成したので、この平らな部分が机に接しているときは、えんぴつプロテクターが転がりにくく、机から転 50

がり落ちない。

【発明の効果】

【0009】

本発明のえんぴつプロテクターは、芯が折れるのを防ぐことができるので、えんぴつを削る手間が省けるし、えんぴつを長く使うことができる。

【図面の簡単な説明】

【0010】

【図1】本発明の一実施形態に係るえんぴつプロテクターを示す図であって、図1(A)は側面図を示し、図1(B)は断面図を示す。

【図2】図1に開示したえんぴつプロテクターをえんぴつに取り付けて、床においた状態を示す断面図を示す。

【図3】図1に開示したえんぴつプロテクターを、えんぴつに取り付けた状態を示す図であって、図3(A)は机から落ちた直後の状態を示し、図3(B)は床に落ちる直前の状態を示す。

【発明を実施するための形態】

【0011】

本発明のえんぴつプロテクターの実施形態を、図面を参照しながら以下に説明する。なお、説明において、共通する部分は同じ符号を付し、重複する説明は適宜省略する。

【0012】

本実施形態のプロテクター1は、えんぴつPに取り付けて使うものであって(図2参照)、えんぴつPにかぶせるプロテクター本体3と、プロテクター本体3の内部に設けられたおもり5を備えている。

【0013】

[プロテクター本体]

プロテクター本体3は、全体形状がほぼ球状となっている。また、プロテクター本体3の内部には、えんぴつPにかぶせることができるように、円柱状の内部空間が形成されている。内部空間の直径は、えんぴつPの直径よりも少しだけ大きくなっている。このため、プロテクター本体3をえんぴつPにかぶせると、まさつ力によってプロテクター本体3がえんぴつPに取り付けられる。プロテクター本体3の材料としては、色々なものが考えられるが、例えば、スポンジやゴムなどが望ましい。本実施形態のプロテクター本体3は、スポンジを用いている。スポンジを用いることで、えんぴつPが床Fに落ちたてぶつかっても、スポンジがショックを吸収する。

【0014】

プロテクター本体3は、えんぴつの直径よりもかなり大きな直径を有する球状の形である。このため、図2に示すように、机の上にえんぴつPに置いたときに、えんぴつPと机との間にすき間ができる。これにより、えんぴつをつかみやすくなる。また、プロテクター本体3は、きめ細かくて赤色のスポンジを用いている。

【0015】

[おもり]

おもり5は、ほぼ半球状のような形をしており、上述の内部空間の奥に形成された半球状空間に固定されている。おもり5の材料は、えんぴつPの材料よりも重いもの(比重が大きいもの)である。おもり5の材料の例としては、金属が考えられる。ただし、えんぴつPの材料よりも重いものであれば、木やプラスチックであってもよい。なお、おもり5の半球状の形状は一例であって、他の形状にしてもよい。

【0016】

[突起]

プロテクター本体3からは、突起7が突出している。本実施形態の突起7は、プロテクター本体3と一体となっている。ただし、プロテクター本体3と突起7を別々に作って、あとから両社を接着するようにしてもよい。突起7が設けられていることで、机の上で転がらなくなる。このため、えんぴつPが机から落ちにくくなる。なお、突起7は天狗の鼻

10

20

30

40

50

のような形をしている。

【0017】

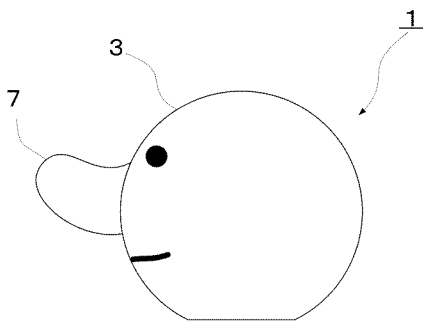
【符号の説明】

【0018】

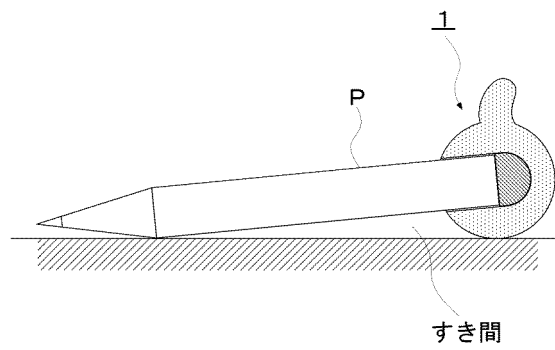
- 1 えんぴつプロテクター
- 3 プロテクター本体
- 5 おもり
- 7 突起
- F 床
- P えんぴつ

【図1】

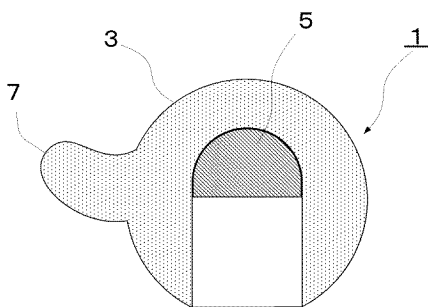
(A)



【図2】

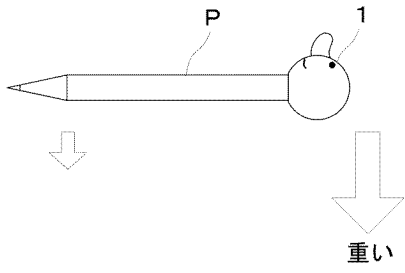


(B)



【図 3】

(A)



(B)

